

The Operatorchair
Der Operatorstuhl
El Sillón Manipulante

TYPE
KT 106 VA/LIFT
KT 106 VA/100

SKIPPERCHAIRS



KT 106 VA/LIFT



KT 106 VA/100

e-vejvad hansen



Made in Denmark
• Protection of design



KT 106 VA/Lift

Art no. 2001

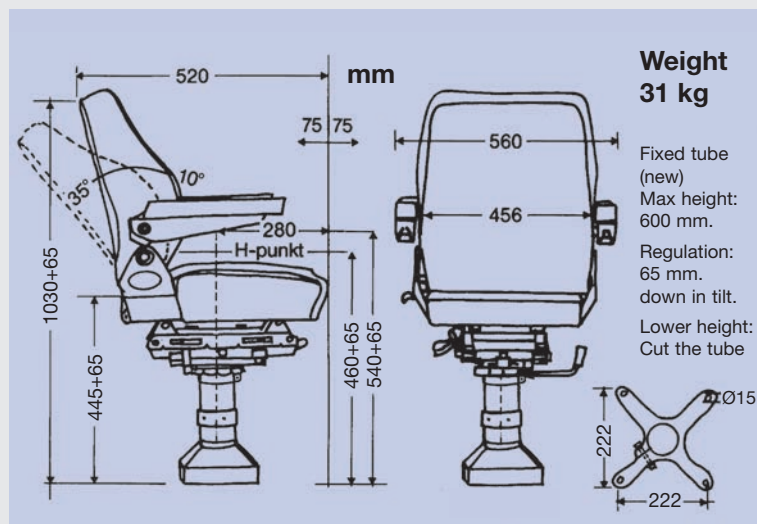
Sitting height 535-600 mm.

KT 106 VA/100

Art no. 2002

Sitting height 535-600 mm.

Lower height: Cut the tube



Operatørstolen KT 106 VA er udført i en kraftig konstruktion, udformet ergonomisk rigtig i ryg og sæde og giver derved operatøren stor sikkerhed i høj sø. Derfor KT 106 VA i kontrolrum af enhver art. KT 106 VA fylder ikke mere end en normal kontordrejstol.

1. Drejbar 360°, udløserpedal under sædet med 12 låsestillinger.
2. Pal for rygindstilling 10°-35°.
3. Håndtag for stoleindstilling forover og bagover fra 0°-15° + højdefinindstilling.
4. Opklappelig armlæn justerbar fra 0°-100°.
5. Håndsving for højdeindstilling af stolen.
6. Polstringen er udført med vulster på sæde og ryg, giver god støtte, så man sidder sikkert og stabilt i hård sø.
7. Stolen kan skydes 150 mm frem og tilbage.
8. Specialudstyr: Sikkerhedsbælte, nakkestøtte, konsol for flytbar stol, skånebetræk, eventuel andet specialudstyr efter ønske. Stolen kan også leveres med køreskinner.

The Operator's Chair KT 106 VA is a robust construction, ergonomically correct in back and seat, providing the greatest possible safety for the operator in rough weather. Therefore the KT 106 VA is indispensable in all control-rooms. KT 106 VA takes up no more space than does an ordinary swivel chair in the office.

1. Pivotal through 360°, release-pawl underneath the seat, with 12 lockable positions.
2. Pawl for back-rest adjustment 10°-30°.
3. Handle for tilt adjustment of chair, forwards and backwards 0°-15°, and fine adjustment for height 65 mm.
4. Folding arm-rest, adjustable 0°-100°.
5. Altering height of chair. Lower height: cut the tube
6. The upholstery includes bulb cushions in seat and backrest, providing excellent support so that seating is safe and secure in rough weather.
7. Forwards-backwards movement of chair, 150 mm.
8. Special Equipment: Safety belt, head-rest, console for alternative placing of chair, protective seatcovers. Any additional equipment is made to order and also deck rail.

El sillón de manipulete KT 106 VA es de una construcción muy fuerte, y de diseño ergonómico en respaldo y asiento, ofreciendo al manipulete la mayor seguridad en la mar gruesa. Por tal motivo el KT 106 VA es una necesidad en cualquier camarote de control. El KT 106 VA no ocupa más espacio que silla giratoria normal de oficina.

1. Giratorio 360°. Pedal de desembrague bajo el asiento con 12 posiciones de cerradura.
2. Trinquete para el ajuste del respaldo 10°-30°.
3. Manija para el ajuste del sillón hacia adelante y hacia atrás 0°-15°, y también sjuste fino de altura 65 mm.
4. Brazo plegable de 0°-100°.
5. Trinquete para el ajuste de altura del sillón.
6. El acolchado esta hecho con almohadas de apoyo en silla y respaldo, ofreciendo bueno soporte y seguridad y estabilidad en la mar gruesa.
7. Se puede empujar el sillón 150 mm hacia adelante y hacia atrás .
8. Equipo especial: Cinturón de seguridad. Almohada de cabeza. Soporte para cambiar el sitio del sillón. Tapizados protectores, y otro equipo según deseo, además de rail de cubierta.

Le Siège d'Opérateur KT 106 VA est d'une construction très forte, et d'un dessin ergonomique dans siège et dossier, offrant à l'opérateur beaucoup de confort et stabilité quand la mer est grosse. Par conséquent, le KT 106 VA est une nécessité dans tous cabines de contrôle. Le KT 106 VA n'est pas plus volumineux qu'un siège à vis ordinaire de bureau.

1. Rotatif 360°, cliquet déclencheur sous le siège, avec 12 positions de serrure.
2. Cliquet d'ajustement du dossier 10°-30°.
3. Manivelle de réglage du siège en avant et en arrière 0°-15°, et réglage d'hauteur 65 mm.
4. Accoudoir repliable, ajustable 0°-100°.
5. Manivelle pour l'ajustement d'hauteur du siège.
6. Le rembourrage est fait avec des bourrelets dans siège et dossier, assurant un bon appui, ainsi que du confort et stabilité quand la mer est grosse.
7. Mouvement du siège en avant et en arrière de 150 mm.
8. Equipement supplémentaire: Ceinture de sécurité. Appui pour la tête. Plateau de fondement pour emplacement alternatif. Couverture protecteuse. D'équipement alternatif à votre demande. Ou bien sur rail.

Manufactured by

e-vejvad hansen

Darumvej 145 B • DK-6700 Esbjerg • Denmark
Phone: +45 7513 1944 • Telefax: +45 7513 4313
mail@hansenchairs.com • www.hansenchairs.com

Forhandler
Dealer
Distribuidor
Vertreter