

The Skipperchair
Der Schiffsführerstuhl
El Sillón Manipulante

TYPE
KF 106 VFA/1/LIFT
KF 106 VFA/100

SKIPPERCHAIRS



KF 106 VFA/1/LIFT



KF 106 VFA/100

e-vejvad hansen



Made in Denmark
• Protection of design



KF 106/VFA/Lift

Art no. 1000

Sitting height 680-920 mm.

KF 106/VFA/Lift

Art no. 1001

Sitting height 660-850 mm.

KF 106/VFA/Lift

Art no. 1002

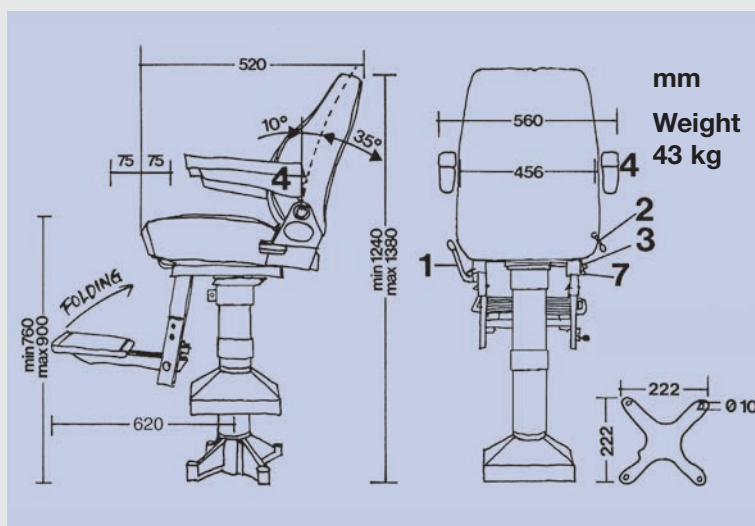
Sitting height 480-600 mm.

KF 106/VFA/100

Art no. 1003

Sitting height 900 mm.

Lover height: Cut the tube



KF 106 VFA er en avanceret styrehusstol med alle tænkelige indstillingsmuligheder, udført i en kraftig konstruktion og udformet ergonomisk rigtig i sæde og ryg, derfor KF 106 VFA, hvor der stilles ekstra krav til operatøren.

1. Drejbar 360°, udløserpal under sædet med 12 låsestillinger.
2. Pal for rygindstilling 0°-35°.
3. Håndtag for stoleindstilling forover og bagover fra 0°-15° + højdefinindstilling 65 mm.
4. Opklappelig armlæn justerbar fra 0°-100°.
5. Polstring er udført med vulster på sæde og ryg, giver god støtte, så man sidder sikkert og stabil i hård sø.
6. Stolen kan skydes 150 mm frem og tilbage.
7. Specialudstyr: Sikkerhedsbælte, nakkeudstyr, mekanisk affjedring, skånebetræk, eventuelt andet specialudstyr efter ønske.

KF 106 VFA is an advanced wheel house chair with all conceivable adjustment devices, built up in a very strong construction with ergonomically correct seat and back. Consequently, KF 106 VFA is preferred wherever extra demands are made to the operator.

1. Pivotal through 360°, with release-pawl underneath the seat.
2. Pawl for back-rest adjustment 0°-35°.
3. Handle for tilt adjustment of chair, forwards and backwards 0°-15°, and fine adjustment for height 65 mm.
4. Folding arm-rest, adjustable 0°-100°.
5. The upholstery includes bulb cushions in seat and back-rest, providing excellent support, so that the seating is safe and secure in rough weather.
6. Forwards-backwards movement of chair, 150 mm.
8. Special Equipment: Safety belt, head-reset mechanical suspension, protective seat-covers. Any additional equipment is made to order.

KF 106 VFA es un sillón de manipulante muy avanzado, con todos posibilidades concebibles para el ajuste del sillón. Hecho en una construcción muy fuerte, de un diseño ergonómico en asiento y respaldo. Por esto el KF 106 VFA se prefiere cuando se ponen demandas extraordinarias al manipulante.

1. Giratorio 360°. Pedal de desembrague bajo el asiento.
2. Trinquete para el ajuste del respaldo 0°-35°.
3. Manija para el ajuste del sillón hacia delante y hacia atrás 0°-15°, y también ajuste fino de altura 65 mm.
4. Brazo plegable de 0°-100°.
5. El acolchado está hecho con almohadas de apoyo en silla y respaldo, ofreciendo buen soporte y seguridad u estabilidad en la mar gruesa.
6. Se puede empujar el sillón 150 mm hacia delante y hacia atrás.
7. Equipo especial: Cinturón de seguridad. Almohada de cabeza suspensión. Tapizados protectores, y otro equipo según deseo.

Der Stuhl für den Schiffsführer, Typ KF 106 VFA hat alle denkbaren Ein- und Verstellmöglichkeiten, bei robuster Konstruktion in ergonomisch korrekter Sitzfläche und Rückenlehne. Dieser Stuhl wird dort eingesetzt wo besondere Anforderungen erhoben werden.

1. Nach lösen der Sperrklinke unter der Sitz ist der Stuhl um 360 Grad in 12 Positionen drehbar.
2. Sperrklinke zur Sicherung der Rückenlehnenverstellung 0-35 Grad.
3. Handgriff zum Kippen des Stuhls von 0 bis 15 Grad sowie zur Feinverstellung der Höhe um 65 mm.
4. Armlehn klappbar von 0 bis 100 Grad.
5. Die Polsterung besteht aus spezielle stoßdämpfenden Material. Körpergerechte Polsterformen sorgen für bequemen und sicheren Sitz bei schlechten Wetterbedingungen.
6. Horizontale Verstellmöglichkeiten um 150 mm.
7. Extras: Sicherheitsgurt, Kopfstütze, mechanische Federung, Schonbezug, andere Polsterbezugsstoffe, Deckscheinen.

Manufactured by

e-vejvad hansen

Darumvej 145 B • DK-6700 Esbjerg • Denmark
Phone: +45 7513 1944 • Telefax: +45 7513 4313
mail@hansenchairs.com • www.hansenchairs.com

Forhandler
Dealer
Distribuidor
Vertreter